



---

---

# ESTACIÓN DE ACOPLAMIENTO PARA ALTAVOCES

Para iPad, iPod and iPhone



Made for



iPod



iPhone



iPad

**JiPS-270i**

**Manual del Propietario**  
(iPod/iPhone/iPad No Incluido)

Por favor lea y observe cuidadosamente este Manual de Instrucciones cuidadosamente antes de utilizar la unidad y reténgalo para futura referencia

Seleccionar un equipo de audio fino tal como la unidad que usted acaba de comprar es solamente el inicio de su gratificación musical. Ahora es el momento de considerar como puede maximizar la diversión y el entusiasmo que su equipo le ofrece. Este fabricante y el Grupo de Consumidores de Electrónica de la Asociación de Industrias Electrónicas desean que usted obtenga lo máximo de su equipo y operándolo en un nivel seguro. Un nivel que permita que el sonido llegue en forma alta y clara sin estruendo o distorsión, y más importante, sin afectar la sensibilidad de su audición. El sonido puede ser engañoso. A lo largo del tiempo su "nivel de confort" auditivo se adapta a volúmenes de sonido más altos. Por lo tanto lo que suena "normal" puede en realidad ser alto y causar daño a su audición. Prevenga esto configurando su equipo en un nivel seguro ANTES de que su oído se adapte.

**Para establecer un nivel seguro:**

- Inicie su control de volumen en una configuración baja.
- Lentamente aumente el sonido hasta que usted pueda escucharlo en forma confortable y clara, y sin distorsión.

**Una vez que este ha establecido un nivel de sonido confortable:**

- Fije el selector y déjelo así

Tomar un minuto para realizar esto ahora lo ayudará a prevenir daño en la audición o pérdidas en el futuro. Después de todo, nosotros deseamos que usted escuche para toda la vida.

**Nosotros deseamos que usted escuche toda la vida**

Usado conscientemente, su nuevo equipo de sonido brindará toda una vida de diversión y gratificación. Debido a que el daño en la audición por ruidos altos es a menudo indetectable hasta que es demasiado tarde, este fabricante y el Grupo de Consumidores de Electrónica de la Asociación de Industrias Electrónicas le recomiendan evitar la exposición prolongada al ruido excesivo.



**Registro del cliente:**

El número de serie de este producto se encuentra en la parte inferior de la cubierta. Usted notará el número de serie de esta unidad en el espacio suministrado con el registro permanente de su compra para ayudar en la identificación en el caso de robo o pérdida.

Modelo número: JIPS-270i

Número de serie: \_\_\_\_\_

## INSTRUCCIONES IMPORTANTES DE SEGURIDAD

Esta unidad ha sido diseñada y fabricada para proteger su seguridad personal cuando se utiliza según las instrucciones. Sin embargo, su uso inadecuado podría causar una descarga eléctrica o representar riesgo de incendio. Por favor, lea todas las instrucciones de seguridad y de funcionamiento detenidamente antes de su instalación y uso, y mantenga estas instrucciones a mano para referencia posterior. Preste atención a todas las advertencias en estas instrucciones y en la unidad.

1. Lea estas instrucciones – Es necesario leer totalmente las instrucciones de funcionamiento y seguridad antes de usar este aparato.
2. Guarde estas instrucciones – Guarde las instrucciones de seguridad y funcionamiento para referencia posterior.
3. Preste atención a todas las advertencias – Es necesario prestar debida atención a las advertencias colocadas en el aparato y en las instrucciones de funcionamiento.
4. Siga todas las instrucciones – Es necesario cumplir con todas las instrucciones de funcionamiento y uso de este aparato.
5. No use este aparato cerca del agua – Manténgalo alejado del agua, ya sea la bañera, lavamanos, lavatrastos, depósito de agua en la lavandería, sótanos húmedos o cerca de una piscina.
6. Límpielo únicamente con un paño seco – Solo limpie este aparato según las recomendaciones del fabricante.
7. No obstruya las rejillas de ventilación. Instálelo según las instrucciones del fabricante. Coloque este aparato de modo que no interfiera con su ventilación adecuada. Por ejemplo, no coloque el aparato sobre la cama, sofá, o alguna superficie similar que obstruya los orificios de ventilación, ni lo coloque sobre una instalación prefabricada por ejemplo una librería o armario que impida la libre circulación del aire a través de las rejillas de ventilación.
8. No lo instale cerca de fuentes de calor tales como radiadores, registros de calor, estufas u otros artefactos (incluyendo amplificadores) que irradian calor.
9. Proteja el cable eléctrico para que no quede prensado o pellizcado particularmente en los enchufes, en los receptáculos utilitarios, y en donde los cables salen del aparato.
10. Utilice solo los accesorios/conexiones según las especificaciones del fabricante.
11. Desenchufe este aparato durante tormentas eléctricas o cuando no lo vaya a usar por un largo periodo de tiempo.
12. Todo mantenimiento debe hacerlo personal calificado de servicio. Necesitará mantenimiento si el aparato presenta cualquier tipo de daños, como por ejemplo daño en las espigas o en el cable de electricidad, derrame de líquidos encima del aparato o si han caído objetos dentro del equipo, si el aparato fue expuesto a la lluvia o humedad, o si no funciona normalmente, y si el aparato recibió un golpe al caerse.
13. No exponga este aparato a goteras o salpicaduras de agua y no coloque ningún objeto con agua sobre el aparato, por ejemplo jarrones.
14. Corriente eléctrica: Conecte este aparato únicamente al tipo de corriente especificado en las instrucciones de funcionamiento o según la placa de especificaciones que tiene el aparato. No sobrecargue los tomacorrientes de la pared.
15. Puede exponerse a una explosión si coloca la batería en forma incorrecta. Reemplácela únicamente con una batería similar o equivalente.
16. No intente desarmar, abrir o reparar este producto usted mismo. Si no funciona bien, busque a un técnico calificado o comuníquese con el distribuidor al teléfono que se encuentra en la contraportada de este manual del usuario.
17. La placa de advertencias y especificaciones está en la parte inferior del producto.

## COMUNICACIONES (FCC POR SUS SIGLAS EN INGLÉS)

Este dispositivo se conforma con la parte 15 de las reglas de la FCC. La operación cumple con las dos condiciones siguientes:

- (1) este dispositivo puede no causar interferencia dañosa, y
- (2) este dispositivo debe aceptar cualquier interferencia recibida, incluyendo interferencia que pueda causar la operación indeseada.

**NOTA:** Este equipo ha sido probado y se ha determinado que satisface los límites para un dispositivo digital clase B, de acuerdo a lo que dispone la Parte 15 de los Reglamentos de la FCC, Estos límites tienen el propósito de proporcionar una protección razonable contra interferencia dañina en una instalación residencial. Este equipo genera, usa y puede emitir energía de radiofrecuencia, y si no se instala y se usa de acuerdo con estas instrucciones, puede causar interferencia dañina a las radiocomunicaciones. Sin embargo, no hay ninguna garantía de que no vaya a ocurrir interferencia en ninguna instalación determinada. Si este equipo causa interferencia no deseada contra la recepción de radio o televisión, lo cual se puede determinar encendiendo y apagando el aparato, se exhorta al usuario a tratar de corregir el

problema de la interferencia tomando una o más de las siguientes medidas:

- Reoriente o reubique la antena de recepción
- Aumente la distancia de separación entre el equipo y el receptor
- Conecte el equipo a un receptáculo en un circuito distinto al que usa el receptor.
- Consulte al concesionario o a un radiotécnico experimentado para que le ayuden.

**ADVERTENCIA:** Los cambios o modificaciones a esta unidad que no estén expresamente aprobados por la parte responsable de la conformidad podrían anular la autoridad del usuario para operar el equipo.

### **¡PROTEJA SUS MUEBLES!!**

Este sistema está equipado con soportes de goma anti deslizante para prevenir que el equipo se mueva mientras usted opera los controles. Éstos soportes están realizados en un material de goma no deslizante especialmente formulado para evitar dejar marcas o manchas en sus muebles. Sin embargo, cierto tipo de barnices de muebles con base de aceite, persegantes de la madera, o vaporizadores de limpieza pueden ablandar dichos soportes, y dejar marcas o un residuo de goma en los muebles. Para prevenir cualquier tipo de daño a sus muebles, recomendamos que compre pequeñas almohadillas de fieltro auto-adhesivas, disponibles en ferreterías y todo tipo de centros de compra del hogar y aplique estas almohadillas en la parte inferior del soporte de goma antes de colocar el producto sobre el mobiliario de madera fina.

### **PRECAUCIONES Y NOTAS IMPORTANTES**

#### **PRECAUCIONES**

- No conecte el adaptador AC a la unidad o al suministro eléctrico sin antes revisar el voltaje de la red de suministro.
- No obstruya la ventilación y asegúrese de que quede un espacio de varias pulgadas alrededor de la unidad para ventilación.
- Esta unidad no tiene protección magnética y podría causar distorsión en el color de la pantalla de algunos televisores o monitores de video. Para evitarlo, podría ser necesario retirar la unidad del televisor o monitor de video de ocurrir cambios en el color o distorsión en la imagen.

#### **NOTAS IMPORTANTES**

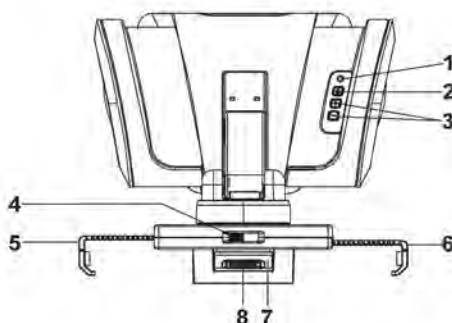
- Para obtener nitidez en la imagen de la pantalla del iPad, evite usar la unidad bajo los rayos solares o en lugares con demasiada iluminación.

Evite instalar la unidad en los lugares indicados a continuación:

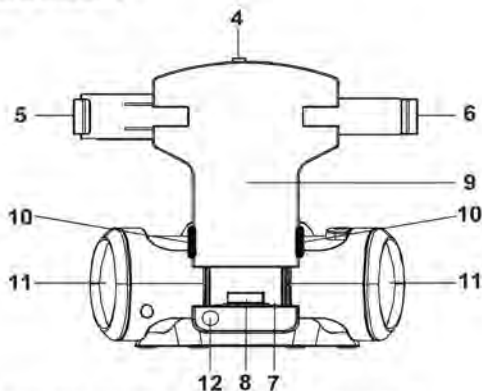
- Lugares expuestos a la luz solar directa o cerca de aparatos que irradian calor, como calentadores eléctricos.
- Lugares sujetos a vibración constante.
- Fuentes de ruido eléctrico, tales como las lámparas fluorescentes o motores.

## Unidad Principal

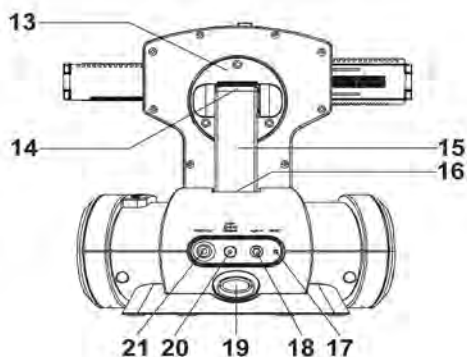
### Vista Superior



### Vista Frontal



### Vista Posterior

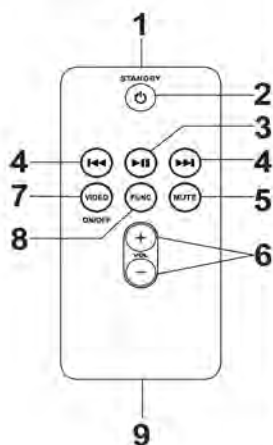


## FUNCIONES DE LA UNIDAD PRICIPAL

CONTROLES DE LA UNIDAD PRICIPAL		DESCRIPCIÓN DE FUNCIONES
1	Indicador de Encendido/Función	- Encendido y modalidad de ENTRADA AUX, LED aparecerá parpadeando. - Encendido y modalidad de entrada de iPad, LED se encenderá con color fijo. - En modalidad en espera, LED estará apagada.
2	Botón de encendido y apagado /En espera 	- Oprima para encender la unidad. - Oprima y sostenga para colocar de nuevo la unidad en modalidad en espera. - Mientras la unidad está en encendido, oprima para cambiar entre iPad y modalidad de ENTRADA AUX.
3	Botón para Subir/bajar volumen (+/-)	Ajuste el nivel de salida del volumen.
4	Seguro del brazo de acoplamiento	Deslícelo para soltar o bloquear los brazos de acoplamiento.
5	Brazo de acoplamiento izquierdo	Mueva horizontalmente el brazo para ajustar los dispositivos Apple de distinto tamaño.
6	Brazo de acoplamiento derecho	Mueva horizontalmente el brazo para ajustar los dispositivos Apple de distinto tamaño.
7	Plataforma de acoplamiento	Asiento ajustable para dispositivo Apple

8	Conector de acoplamiento	- Conecte su iPad, iPhone, iPod Touch o iPod nano aquí. - Todos los dispositivos Apple compatibles se recargarán mientras están acoplados.
9	Ensamblaje de soporte	Permite que su dispositivo Apple descansa seguro en su lugar.
10	Botón para soltar / bloquear la Plataforma de Acoplamiento	Cuando esté oprimido, permite que la plataforma de acoplamiento se mueva hacia abajo o hacia arriba para los dispositivos Apple de diferente tamaño
11	Altavoces	Canales izquierdo y derecho
12	Sensor IR	Recibe las señales de infrarrojas desde el control remoto, no debe haber obstrucciones que impidan el paso de la señal.
13	Ensamblaje rotativo	Permita que el acoplador del iPad gire 90 grados hacia la izquierda para operación/vistas panorámicas en su dispositivo Apple.
14	Bisagra de acoplamiento	Le permite ajustar el ángulo de vista del Acople del iPod hacia adelante y hacia atrás.
15	Brazo de soporte	Conecta el Acople del Ipad a la unidad principal. Por favor tome en cuenta que el brazo de soporte deberá colocarse hasta las posiciones más altas o más bajas antes de acoplar su dispositivo Apple y antes de ajustar el ángulo de la Bisagra de acoplamiento.
16	Bisagra de base	Esta es la bisagra en donde el brazo que sostiene el iPad se une a la unidad principal.
17	Botón para restablecer el sistema	Oprímalo para regresar la unidad a su estado normal en caso de anomalías durante la operación.
18	Conector de ENTRADA AUX	Conecte cualquier dispositivo compatible de audio a este conector para obtener una salida de audio amplificada.
19	Rejilla de Reflejo de Bajos	Esta rejilla nunca deberá estar obstruida para no reducir el efecto de los bajos.
20	Conector de entrada DC	Únicamente conecte el Adaptador AC proporcionado con la unidad a este conector para pasar corriente a la unidad.
21	Conector de salida de video	Conecte el conector compuesto de entrada de su aparato de TV a esta terminal para poder ver películas/videos o buscar videos de Youtube en su pantalla de TV.

## Control Remoto



	CONTROL REMOTO	DESCRIPCIÓN DE FUNCIONES
1	Transmisor infrarrojo	Envíe la señal de control a la unidad principal; no obstruya la señal.
2	Botón de encendido y apagado /En espera	Oprímalo para encender o regresar la unidad a la modalidad en espera.
3	Botón para Reproducir/pausa	Oprima para reproducir o pausar la salida de audio cuando utilice modalidades de Música/video/Youtube en su dispositivo Apple.
4	Saltar hacia atrás  / Saltar hacia adelante	Oprima para regresar a la pista anterior / avanzar a la siguiente pista al utilizar las modalidades de Música / Video de su dispositivo Apple.
5	Botón de silencio	Oprímalo para evitar la salida de audio de los altavoces. Oprímalo de nuevo para seguir escuchando.
6	Botón para Subir/bajar volumen (+/-)	Ajuste el nivel de salida del volumen.
7	Botón de Video encendido/ apagado	Cambia de encendido a apagado la salida de video. La salida de video está preconfigurada a dispositivo Apple. Oprima el botón de video para ver películas/videos de youtube en la pantalla de TV.
8	Botón de funciones	Oprímalo para cambiar entre iPad y modalidad de ENTRADA AUX.
9	Puerta de la Batería	Esta es la puerta del compartimiento de la batería.

### FUENTES DE CORRIENTE ELÉCTRICA

Este Sistema de Acoplamiento de Altavoces funciona usando el Adaptador AC (centro positivo) incluido con salida de 8V $\approx$  2900mA compatible con la corriente residencial estándar AC de 120V~ 60Hz.

Nota: No use un Adaptador AC que no sea el incluido. Su iPad o iPhone podría no recargarse y podría dañar el acople y/o el dispositivo Apple acoplado. Puede representar riesgo de incendio por sobrecarga del sistema.

El control remoto funciona con una batería de litio de 3V  $\approx$  tipo CR2025 (Incluida).

### CONEXIÓN DE LA UNIDAD AL ADAPTADOR DE CORRIENTE AC

Enchufe el Adaptador AC a la entrada DC que se encuentra al respaldo de la unidad. Enchufe el adaptador en un tomacorriente estándar AC de 120V~ 60Hz.

### Control Remoto

Quite la pestaña de aislamiento del compartimiento de baterías para activar el control remoto antes de usarlo por primera vez. Si el funcionamiento del control remoto es intermitente o hay que acercarlo demasiado a la unidad, reemplace la batería original con una batería de litio nueva tipo CR2025 3V  $\approx$  de la manera siguiente:

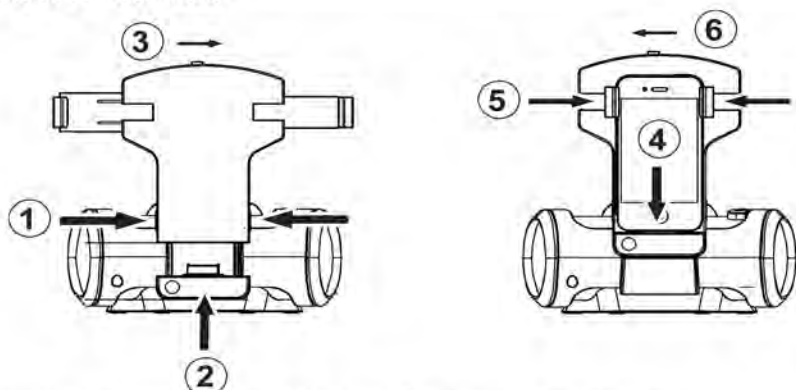
1. Abra ① y deslice hacia afuera el porta baterías ② de la caja del control remoto.
2. Cambie la batería débil/inservible con una nueva. Asegúrese de instalar correctamente la batería. Si coloca la batería con la polaridad equivocada, el control remoto no funcionará.
3. Vuelva a insertar el porta baterías en la ranura de las baterías.



### ⚠ NOTAS Y CUIDADO DE LAS BATERÍAS

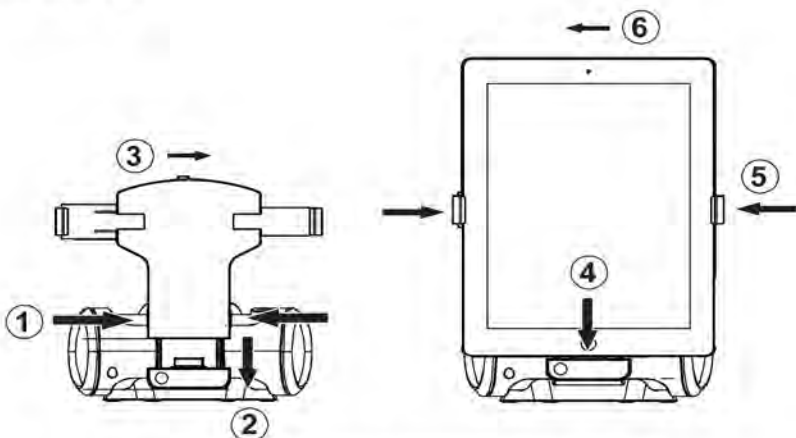
- Hay riesgo de explosión al reemplazar incorrectamente la batería. Sustitúyala solamente con una batería del mismo tipo.
- Solo utilice baterías de marcas reconocidas de buena calidad para garantizar una mayor vida útil y óptimo desempeño.
- Si no va a usar la unidad por mucho tiempo quitele la batería. Una batería vieja o derramada podría dañar el control remoto y anular la garantía.
- No elimine las baterías en el fuego. Hay riesgo de derrame o explosión.
- No intente recargar baterías no recargables, podrían calentarse excesivamente, romperse o derramarse (siga las instrucciones del fabricante de baterías).
- Las baterías deben ser reemplazadas solo por adultos.

Acoplamiento de su iPod/iPhone



1. Oprima y sostenga el botón de soltar/bloquear la Plataforma de Acoplamiento.
2. Eleve totalmente la Plataforma de Acoplamiento y suelte el botón de soltar / bloquear la plataforma para asegurar dicha plataforma en su posición.
3. Deslice el brazo de acoplamiento a la posición soltar.
4. Acople su iPod/iPhone en la plataforma de acoplamiento.
5. Ajuste los brazos izquierdo y derecho de acoplamiento al ancho apropiado y asegure el dispositivo Apple.
6. Deslice el Seguro del brazo de acoplamiento a la posición bloquear.

Acoplamiento de su iPad



1. Oprima y sostenga el botón de soltar/bloquear la Plataforma de Acoplamiento.
2. Eleve totalmente la Plataforma de Acoplamiento y suelte el botón de soltar / bloquear la plataforma para asegurar dicha plataforma en su posición.
3. Deslice el Seguro del brazo de acoplamiento a la posición soltar.
4. Acople su iPad en la plataforma de acoplamiento.
5. Ajuste los brazos izquierdo y derecho de acoplamiento al ancho apropiado y asegure el dispositivo Apple.
6. Deslice el Seguro del brazo de acoplamiento a la posición bloquear.



## INSTALACIÓN DEL ACOPLE PARA VER CÓMODAMENTE Y PARA ESCRIBIR EN LA MODALIDAD DE VIDEO DEL NAVEGADOR

1. Acople su iPad, iPhone o iPod touch mientras el acople se encuentra en modalidad vertical. Gire el Acople 90 grados en dirección contraria a las manecillas del reloj para obtener una modalidad horizontal si lo desea.
2. Asegure la bisagra de la base hasta que el brazo de soporte se ajuste en la posición más alta.
3. Acomode su ángulo de visión inclinando el acople hacia adelante o hacia atrás.



Modalidad Vertical



Modalidad Horizontal

## USO DEL TECLADO DE LA PANTALLA DEL iPad

1. Acople su iPad y gire el acople 90 grados en dirección contraria a las manecillas del reloj a la modalidad horizontal.
2. Asegure el brazo de soporte hasta la posición más baja y coloque el acople en ángulo como se muestra a la derecha.
3. La pantalla de iPad se inclina en un ángulo que le permite escribir con el teclado en pantalla.



Modalidad Escribir en Pantalla

## FUNCIONAMIENTO CON iPad / iPhone / iPod touch / iPod nano de APPLE

### CARGA DE SU DISPOSITIVO APPLE

Aún si el Acople se encuentra en modalidad de espera, una vez su iPad, iPhone o iPod se encuentran acoplados al conector de Acoplamiento, la carga iniciará automáticamente.

### PARA ESCUCHAR MÚSICA EN SU DISPOSITIVO APPLE

Esta unidad funciona con todos los modelos de iPad, iPhone, iPod touch y iPod nano (de la 3ª a la 6ª generación).

1. Acople firme pero cuidadosamente su iPod/iPhone al conector de acoplamiento.
2. en la unidad principal o en el control remoto para encender la unidad. El indicador verde de Encendido aparecerá con una luz fija.
3. Seleccione la función de "Música" de la pantalla principal del iPad, iPhone, iPod touch o iPod nano para ingresar a su biblioteca de música. En este producto no da soporte a la función de reproducción

automática de música del iPod.

- Después de seleccionar su canción favorita, oprima el botón Reproducir/Pausa ►|| en el control remoto para reproducir o pausar.
- Oprima el botón ►► para avanzar a la siguiente canción. Oprímalo y sosténgalo durante la reproducción para avanzar rápidamente dentro de la canción.
- Oprima el botón ◀◀ para ir al punto de inicio de la canción actual o la canción anterior. Oprímalo y sosténgalo durante la reproducción para avanzar rápidamente dentro de la canción.
- Oprima subir volumen (+) y bajar volumen (-) para ajustar el nivel de salida del volumen.
- Oprima el botón Silencio del control remoto para evitar la salida del audio por los altavoces. Oprímalo de nuevo para seguir escuchando.

#### **Nota:**

- Ajuste el ecualizador (EQ) integrado preconfigurado de su dispositivo Apple para afinar la sintonía de calidad del sonido a su gusto.
- El deslizador de control del volumen del iPad, iPhone y iPod touch están inhabilitados cuando éstos están acoplados.
- Oprima el botón HOME (pantalla principal) de su iPad, iPhone o iPod touch para salir de la modalidad de música/video.
- Su dispositivo Apple recuperará su carga mientras esté acoplado.
- Pulse ligeramente el botón de Encendido ⏻ en la unidad principal o el botón de FUNCIÓN en el control remoto para cambiar a modalidad AUX-in. El indicador verde aparecerá parpadeando.

### **COMO VER VIDEOS EN SU iPad / iPhone / iPod touch / iPod nano**

- Acople firme pero cuidadosamente su iPod/iPhone al conector de acoplamiento.
- Oprima el botón de encendido en la unidad principal o en el control remoto para encender la unidad. El indicador verde de Encendido aparecerá con una luz fija.
- Ingrese al menú de video de su dispositivo Apple y seleccione el video clip que quiera reproducir. Éste se reproducirá en la pantalla LCD de su dispositivo Apple.
- Para el iPad, iPhone y iPod touch, puede adicionalmente ver sus videos favoritos de Youtube cuando está conectado al internet mediante las redes de Wi-Fi, 2G o redes telefónicas 3G. Cambie a modalidad panorámica para mejores resultados si está reproduciendo contenidos de alta definición (HD).
- La alta calidad de salida de audio de sus videos se reproducirá mediante los altavoces integrados estéreo.
- Después de seleccionar el video de su preferencia, al iniciar su reproducción, oprima el botón Reproducir/Pausa ►|| en el control remoto para reproducir o hacer una pausa.
- Oprima el botón ►► para avanzar al final del video clip actual. Oprímalo y sosténgalo durante la reproducción para avanzar rápidamente dentro del clip.
- Oprima el botón ◀◀ para ir al inicio del clip actual. Oprímalo y sosténgalo durante la reproducción para retroceder rápidamente dentro del clip.
- Oprima los botones para subir (+) o bajar (-) el volumen en la unidad o en el control remoto para ajustar el nivel de volumen.
- Oprima el botón Silencio del control remoto para cancelar la salida del audio por los altavoces. Oprímalo de nuevo para seguir escuchando.

**Nota:** Las funciones de avanzar/retroceder rápidamente podrían no funcionar con los videos de Youtube.

### **COMO VER VIDEOS EN LA TV**

- Enchufe el conector de salida de Video de la unidad a la entrada compuesta de video de su TV externa, con un cable de video adecuado (no incluido).
- Si está utilizando el iPod nano, necesitará encender manualmente la opción de salida de la TV del menú de configuración de video de su iPod.
- Para el iPod nano (3a generación y más), seleccione el menú de "Videos" o "Podcasts" para localizar sus video clips favoritos en la pantalla LCD del dispositivo.

#### **SIN CONTROL REMOTO**

- Asegúrese que el JiPS-270i se encuentre en modalidad de iPad y esté APAGADO antes de acoplar su iPad. Si la luz verde LED está encendida, oprima y sostenga el botón de encendido hasta que la LED se apague y suelte el botón de encendido.
- Deslice el iPad en el acople.
- Una vez su iPad está acoplado, la pantalla del iPad se encenderá automáticamente durante unos cuantos segundos.
- Oprima y sostenga el botón de Volumen + o Volumen -.
- Ahora oprima el botón de Encendido.
- Una vez haya soltado los botones, se encenderá el JiPS-270i y la luz verde de encendido LED se iluminará.
- Seleccione el video que desee ver y oprima el botón Reproducir.
- Comenzará a ver el video en la pantalla externa de TV.

## CON CONTROL REMOTO

1. El control remoto tiene un botón de "Encendido/apagado de la salida de Video".
2. Al oprimir una vez el botón de Video Encendido/Apagado, cuando el control remoto apunta hacia el sensor IR de la base, hará que cambie la forma de presentación del video.
3. Se puede cambiar el video entre la pantalla local del dispositivo Apple (preconfigurada) y la salida de video al pulsar este botón.

### Para ver videos en su iPhone y iPod touch

- El funcionamiento para ver videos en una TV externa es similar a las instrucciones anteriores para iPad.
- Si usted decide regresar a pantalla local más adelante, por favor pulse el botón de Reproducir en la pantalla del iPhone o iPod para reiniciar la reproducción en lugar de utilizar el control remoto.

### Notas:

- Los pasos anteriores también le permite ver videos de otras fuentes, como Podcast y Youtube en la pantalla externa de TV.
- La salida preconfigurada de video está ajustada a pantalla local del dispositivo Apple cuando usted enciende el Acople, o cuando acopla un dispositivo Apple. Si cambia la salida de video a salida de TV y luego desacopla, el acople regresará a la pantalla de salida preconfigurada del dispositivo local de Apple para el siguiente dispositivo acoplado.

## USO DE LA ENTRADA AUXILIAR (AUX-IN)

Esta unidad incluye un enchufe de entrada Auxiliar (AUX in) para conectar un dispositivo externo, por ejemplo un reproductor de MP3, de CD o más antiguo, iPod no acoplables (excepto 3ª generación de iPod shuffle) y poder escuchar el audio de dicho dispositivo a través de los altavoces del sistema.

1. Use un cable de audio (no incluido) con enchufe estéreo de 3.5 mm en ambos extremos.
2. Enchufe uno de los extremos del cable a la entrada Auxiliar ubicada en el respaldo de la unidad principal y el otro extremo al enchufe de la línea de Salida o de audífonos de su dispositivo externo de audio.
3. Encienda el dispositivo externo de audio.
4. Oprima el botón de Función en el control remoto o toque el botón de Encendido en la unidad principal para seleccionar la modalidad AUX IN si es necesario. El Indicador de Encendido en la unidad principal empezará a parpadear.
5. Ahora puede controlar el volumen de salida usando los botones de Más Volumen (+) o Menos Volumen (-) en el control remoto y en la unidad principal. Todas las demás funciones del dispositivo auxiliar funcionarán igual que siempre.

### Nota:

- Si está conectada la Línea de Salida de su dispositivo externo, entonces solamente necesita ajustar el control de volumen de esta unidad. Si está conectado el enchufe de los audífonos de su dispositivo externo, entonces podría ser necesario que ajuste tanto el control de volumen de su dispositivo externo como el control el volumen de esta unidad para obtener el nivel de volumen más cómodo.
- Oprima el Botón de Encendido para apagar el sistema cuando termine de escuchar. No olvide apagar también su dispositivo externo.

## PARA REINICIAR LA UNIDAD

Si la unidad recibe una descarga o sobrecarga eléctrica, el micro controlador interno podría bloquearse y la unidad no responderá a ningún comando del panel de control frontal o del control remoto. En este caso, puede hacer una de las cosas siguientes:

1. Desenchufe la espiga DC del adaptador AC de la unidad y vuelva a conectarlo después de aproximadamente 10 segundos.
2. Utilice un clip enderezado, palillo de dientes u objeto similar para pulsar el botón de restablecimiento del sistema que se encuentra ubicado al reverso de la unidad.

### Advertencia:

No use un objeto puntiagudo para oprimir el Botón de Reinicio. Podría dañar el interruptor que se encuentra dentro de la unidad.

## CUIDADO Y MANTENIMIENTO

### LIMPIEZA DE LA UNIDAD

- Para evitar exponerse a incendios o descargas eléctricas, desconecte la unidad del tomacorriente cuando la limpie.
- Puede limpiar el acabado exterior de la unidad con un paño suave y cuidarlo como cualquier otro mueble. Tenga cuidado al limpiar y sacudir las piezas de plástico.
- Si se acumula polvo en la consola, límpiela con un paño suave de tela. Nunca use ceras ni pulidores en aerosol en la consola.
- Si la unidad se ensucia o tiene huellas, puede limpiarla con un paño suave ligeramente humedecido con una solución de jabón suave y agua. Nunca use telas abrasivas o pulidores ya que podrían dañar el acabado externo de su unidad. No permita que caigan líquidos dentro de la unidad al limpiarla.
- Sea cuidadoso mientras ajusta el Brazo de Soporte del iPad o el ángulo del Acople del iPad para evitar dañar las partes mecánicas internas y las bisagras.

## SOLUCIONADOR DE PROBLEMAS

Síntoma	Problema posible	Solución
La unidad no responde (no enciende).	El adaptador AC no está enchufado al tomacorriente o el conector no está enchufado adecuadamente al enchufe DC en el respaldo de la unidad.	Enchufe el adaptador AC a un tomacorriente y enchufe de nuevo el conector al enchufe DC en la unidad prestándole atención especial.
	El tomacorriente de la pared no funciona.	Enchufe otro aparato en el mismo tomacorriente para confirmar su funcionamiento adecuado.
El dispositivo Apple no responde al sistema de altavoces.	El dispositivo Apple no está instalado adecuadamente.	Quite su dispositivo Apple del acople y revise que no haya obstrucciones en los conectores del acople o en su dispositivo Apple. Vuelva a sentarlo en el acople.
	El dispositivo Apple está bloqueado.	Asegúrese de que su dispositivo Apple está funcionando adecuadamente antes de acoplarlo a la unidad. Por favor revise el manual de su dispositivo Apple para más información sobre cómo reconfigurarlo.
El dispositivo Apple no recarga.	El dispositivo Apple no está instalado adecuadamente	Quite su dispositivo Apple del acople y revise que no haya obstrucciones en los conectores del acople o en su dispositivo Apple. Vuelva a sentarlo en el acople.
Sonido distorsionado.	El nivel de volumen es demasiado alto.	Baje el volumen.
	La fuente de sonido está distorsionada.	Si el dispositivo original de sonido es de mala calidad, la distorsión y el ruido se notan fácilmente con los altavoces de alta potencia. Inténtelo con una fuente de sonido diferente como por ejemplo un CD de música. Si usted está usando una fuente externa de sonido como por ejemplo un iPod de generación anterior, trate de solucionarlo bajando el volumen de salida de dicho dispositivo. También puede cambiar la configuración del ecualizador de su dispositivo Apple.
La unidad se calienta después de reproducir mucho tiempo con volumen alto.	Esto es normal.	Apague la unidad por un periodo de tiempo o bájele el volumen.

## ESPECIFICACIONES

### TIPO DE CORRIENTE

Unidad Principal

Adaptador AC-DC    Entrada: 120V~ 60Hz  
Salida: 8V= 2900mA



Control Remoto

1 x 3V= tipo CR2025    Batería de litio

**CORRIENTE DE SALIDA**

2 x 3W

## LICENCIA Y AVISOS AMBIENTALES

"Hecho para iPod" y "Hecho para iPhone" y "Hecho para iPad" significa que el accesorio electrónico fue diseñado para conectarse específicamente a iPod y iPhone y iPad respectivamente, y que ha sido certificado por el desarrollador para cumplir con los estándares de desempeño de Apple. Apple no se responsabiliza de la operación de este dispositivo o de su cumplimiento con los estándares reglamentarios y de seguridad.

iPhone, iPod, iPod classic, iPod nano, iPod shuffle, así como iPod touch son marcas de Apple Inc., registradas en los EE. UU. y en otros países. iPad es marca registrada de Apple Inc.



En Spectra, la responsabilidad ambiental y social es uno de los valores fundamentales de nuestra empresa. Nos dedicamos a la continua implementación de iniciativas responsables con el objeto de conservar y mantener el medio ambiente a través del reciclaje responsable.

Por favor visítenos en <http://www.spectraintl.com/green.htm> para mayor información sobre las iniciativas de protección del medio ambiente o para encontrar los centros de reciclaje en su área.

**GARANTÍA Y SERVICIOS DE COBERTURA LIMITADA POR 90 DÍAS  
VÁLIDA EN LOS ESTADOS UNIDOS SOLAMENTE**

SPECTRA MERCHANDISING INTERNATIONAL, INC. garantiza que esta unidad se encuentra libre de materiales o mano de obra de fábrica defectuosos, por un período de 90 días, desde la fecha de la compra original por parte del cliente, siempre que el producto sea utilizado dentro de los Estados Unidos. Esta garantía no es asignable o transferible. Nuestra obligación de acuerdo a esta garantía es reparar o reemplazar la unidad con defectos o cualquier parte correspondiente, con excepción de las baterías, cuando es devuelta al Departamento de Servicios de SPECTRA, acompañada de la prueba de la fecha original de compra por parte de cliente, como por ejemplo una copia duplicada del recibo de ventas.

Usted debe pagar todos los costos de envío requeridos para entregar el producto a SPECTRA para el servicio de garantía. Si el producto es reparado o reemplazado de acuerdo a garantía, los gastos de retorno serán por cuenta de SPECTRA. No existen otras garantías expresas diferentes de aquellas declaradas en el presente documento.

Esta garantía es válida solamente en el cumplimiento de las condiciones que se establecen a continuación:

1. La garantía se aplica solamente al producto de SPECTRA siempre que:
  - a. Permanezca en posesión del comprador original y se exhiba la prueba de compra.
  - b. Que no ha sido sometido a accidentes, mal uso, abuso, servicio inapropiado, uso fuera de las descripciones de advertencia cubiertas dentro del manual del propietario, o modificaciones no aprobada por SPECTRA.
  - c. Los reclamos deben ser hechos dentro del período de garantía.
2. Esta garantía no cubre daños o fallas del equipamiento causados por conexiones eléctricas que no cumplen con los códigos eléctricos, con las especificaciones del manual del propietario de SPECTRA, o la falta de cuidado razonable y mantenimiento necesario como se describe en el manual del propietario.
3. La garantía de todos los productos de SPECTRA se aplica solamente al uso residencial y es anulada cuando los productos son utilizados en un ambiente no residencial, o instalados fuera de los Estados Unidos.

Esta garantía le da derechos legales específicos, y usted puede tener también otros derechos que varían de estado a estado. Para OBTENER SERVICIO por favor remueva todas las baterías (de existir) y embale la unidad con cuidado enviándola por correo postal asegurado y prepago o UPS a SPECTRA, a la dirección que se menciona abajo. SI LA UNIDAD ES DEVUELTA DENTRO DEL PERÍODO DE GARANTÍA EXHIBIDO arriba, por favor incluya una prueba de compra (recibo de caja registradora con fecha), para que podamos determinar su elegibilidad para el servicio de garantía y reparación de la unidad sin costo. También incluya una nota con una descripción explicando en qué forma la unidad es defectuosa. Un representante de atención al cliente tal vez deba contactarlo en relación al estado de su reparación, por lo tanto incluya su nombre, dirección, número de teléfono y dirección de correo electrónico para acelerar el proceso.

SI LA GARANTÍA SE ENCUENTRA FUERA DEL PERÍODO DE GARANTÍA, por favor incluya un cheque por \$40.00 para cubrir el costo de reparación, manejo y correo de retorno. Todas las devoluciones cubiertas por la garantía deben ser enviadas por correo prepago.

Se recomienda que primero entre en contacto con SPECTRA llamando al número 1-800-777-5331 o por correo electrónico enviando un mensaje a [custserv@spectrainl.com](mailto:custserv@spectrainl.com) para obtener información actualizada sobre la unidad que requiere servicio. En algunos casos el modelo puede haber sido discontinuado y SPECTRA se reserva el derecho de ofrecer opciones alternativas de reparación o reemplazo.

SPECTRA MERCHANDISING INTERNATIONAL, INC.  
4230 North Normandy Avenue,  
Chicago, IL60634, USA.  
1-800-777-5331

Para registrar su producto, siga el vínculo a continuación en el sitio web para ingresar su información.  
<http://www.spectrainl.com/wform.htm>